

ICS 93.160

P 09

SL

中华人民共和国水利行业标准

SL/T 802—2020

水工建筑物水泥化学复合灌浆施工规范

Specification for cement – chemical compound
grouting construction of hydraulic structures

2020 – 09 – 25 发布

2020 – 12 – 25 实施



中华人民共和国水利部 发布

中华人民共和国水利部

关于批准发布《河湖生态系统保护与修复工程技术导则》等 2 项水利行业标准的公告

2020 年第 15 号

中华人民共和国水利部批准《河湖生态系统保护与修复工程技术导则》（SL/T 800—2020）等 2 项为水利行业标准，现予以公布。

序号	标准名称	标准编号	替代标准号	发布日期	实施日期
1	河湖生态系统保护与修复工程技术导则	SL/T 800—2020		2020.9.25	2020.12.25
2	水工建筑物水泥化学复合灌浆施工规范	SL/T 802—2020		2020.9.25	2020.12.25

水利部

2020 年 9 月 25 日

前 言

根据水利技术标准制修订计划安排，按照 SL 1—2014《水利技术标准编写规定》的要求，制定本标准。

本标准共 10 章和 3 个附录，主要技术内容包括：

- 复合灌浆材料和浆液制备；
- 复合灌浆试验；
- 基岩复合灌浆；
- 隧洞复合灌浆；
- 覆盖层复合灌浆；
- 质量检查；
- 劳动安全防护和环境保护；
- 施工记录和完工资料。

本标准批准部门：中华人民共和国水利部

本标准主持机构：水利部水利工程建设司

本标准解释单位：水利部水利工程建设司

本标准主编单位：长江水利委员会长江科学院

本标准参编单位：长江勘测规划设计研究有限责任公司

中国水电基础局有限公司

中国葛洲坝集团市政工程有限公司

本标准出版、发行单位：中国水利水电出版社

本标准主要起草人：汪在芹 李 珍 景 锋 魏 涛

肖承京 邵晓妹 邹德兵 孙 亮

辜永国 张 健 张 达 周 若

本标准审查会议技术负责人：杨晓东

本标准体例格式审查人：陈登毅

本标准在执行过程中，请各单位注意总结经验，积累资料，

随时将有关意见和建议反馈给水利部国际合作与科技司（通信地址：北京市西城区白广路二条 2 号；邮政编码：100053；电话：010-63204533；电子邮箱：bzh@mwr.gov.cn），以供今后修订时参考。

目 次

1	总则	1
2	术语	3
3	复合灌浆材料和浆液制备	4
3.1	一般规定	4
3.2	复合灌浆设备和机具	4
3.3	水泥浆液及制备	5
3.4	化学浆液及制备	5
4	复合灌浆试验	6
5	基岩复合灌浆	8
5.1	一般规定	8
5.2	钻孔	8
5.3	复合灌浆方法	9
5.4	水泥灌浆	9
5.5	化学灌浆	10
5.6	封孔	11
5.7	特殊情况处理	11
6	隧洞复合灌浆	13
6.1	一般规定	13
6.2	钻孔	13
6.3	灌浆	14
7	覆盖层复合灌浆	16
7.1	一般规定	16
7.2	钻孔	16
7.3	灌浆	17
8	质量检查	18
8.1	一般规定	18

8.2 基岩复合灌浆质量检查	18
8.3 隧洞复合灌浆质量检查	19
8.4 覆盖层复合灌浆质量检查	19
9 劳动安全防护和环境保护.....	21
10 施工记录和完工资料	22
附录 A 灌浆工程压水试验	24
附录 B 覆盖层灌浆钻孔注水试验	29
附录 C 灌浆工程施工记录表	32
标准用词说明	47
条文说明	49

1 总 则

- 1.0.1** 为规范水工建筑物水泥化学复合灌浆工程施工技术要求和质量检查方法，保障工程质量和安全，制定本标准。
- 1.0.2** 本标准适用于水工建筑物水泥化学复合灌浆工程。
- 1.0.3** 水泥化学复合灌浆前应研究水泥浆材、化学浆材、受灌体之间在工程环境下的材料适应性。
- 1.0.4** 水泥化学复合灌浆应遵循先水泥灌浆，后化学灌浆的原则，且应明确化学灌浆开灌条件。化学灌浆开灌条件宜根据受灌体的透水率确定。
- 1.0.5** 水泥化学复合灌浆应通过灌浆试验确定复合灌浆方法、工艺参数和质量检查方法。
- 1.0.6** 水泥化学复合灌浆工程施工前应取得下列文件和资料：
- 1 灌浆工程区的工程地质与水文地质资料。
 - 2 施工详图和设计说明书。
 - 3 灌浆材料的检测证书、产品合格证、安全和使用技术说明书。
 - 4 复合灌浆试验报告。
 - 5 复合灌浆施工组织设计。
 - 6 复合灌浆技术要求、质量标准和检查方法。
 - 7 职业健康安全与环境保护措施。
 - 8 特殊情况下的应急预案。
- 1.0.7** 水泥化学复合灌浆工程施工用水、电、风供应以及通信应可靠，宜设置专用的管路和线路。复合灌浆作业场所应保障良好的通风和照明。复合灌浆工程根据需要可配置必要的现场试验设施。
- 1.0.8** 已完成或正在实施水泥化学复合灌浆的部位，其附近30m范围内不宜进行爆破作业。
- 1.0.9** 当水泥化学复合灌浆作业环境或受灌体温度高于35℃或

低于 5℃时，应采取相应的温度控制措施。

1.0.10 水泥化学复合灌浆工程应制定妥善的劳动安全防护、职业健康、环境保护等措施，并制定相应的钻渣、污水和弃浆等废弃物处置措施。

1.0.11 从事水泥化学复合灌浆的作业人员，应接受专业技术、职业健康、环境保护和安全等方面的培训，合格后方可上岗。

1.0.12 水泥化学复合灌浆过程中各项施工记录应及时、准确、真实、齐全、整洁，符合归档要求。水泥灌浆应使用灌浆记录仪，化学灌浆宜使用记录仪。复合灌浆计量器具应按规定定期进行检定或校验。

1.0.13 鼓励经过试验论证的新技术、新工艺、新材料和新设备，可用于水泥化学复合灌浆工程。

1.0.14 本标准主要引用下列标准：

GB 15193.3 食品安全国家标准 急性经口毒性试验

GB 15603 常用化学危险品贮存通则

GB 18218 危险化学品重大危险源辨识

GB/T 29510 个体防护基本要求

GB 50016 建筑设计防火规范

GB 50194 施工现场临时用电安全技术规范

SL 62 水工建筑物水泥灌浆施工技术规范

SL 345 水利水电工程注水试验规程

SL 399 水利水电工程土建施工安全技术规程

DL/T 5333 水电水利工程爆破安全监测规程

DL/T 5406 水工建筑物化学灌浆施工规范

JC/T 2037 丙烯酸盐灌浆材料

JC/T 2041 聚氨酯灌浆材料

JC/T 2379 地基与基础处理用环氧树脂灌浆材料

JGJ/T 211 建筑工程水泥—水玻璃双液注浆技术规程

1.0.15 水工建筑物水泥化学复合灌浆工程的施工与质量检查验收等工作除应符合本标准规定外，尚应符合国家现行有关标准的规定。

2 术 语

2.0.1 受灌体 grouted body

接受灌浆的实体对象，本标准主要是指岩土体。

2.0.2 水泥化学复合灌浆 cement - chemical compound grouting

通过钻孔、埋管或其他方法按设定顺序将水泥浆液和化学浆液注入受灌体，以达到防渗、堵漏、补强和加固目的的综合工程措施。

2.0.3 异孔水泥化学复合灌浆 cement - chemical compound grouting by different holes

利用钻孔先将水泥浆液注入受灌体，再通过排间或排内等其他钻孔注入化学浆液的复合灌浆工艺。

2.0.4 同孔水泥化学复合灌浆 cement - chemical compound grouting by the same hole

利用同一钻孔先将水泥浆液注入受灌体，再通过扩孔或扫孔注入化学浆液的复合灌浆工艺。

2.0.5 高压复合灌浆 high pressure cement - chemical compound grouting

水泥灌浆或化学灌浆压力大于 3MPa 的水泥化学复合灌浆。

2.0.6 细水泥浆液 fine cement grout

以细水泥或超细水泥为主的水泥基浆液。

2.0.7 可操作时间 operation time

化学灌浆，从现场浆液配制到浆液黏度达到设定值所经历的时间间隔。

3 复合灌浆材料和浆液制备

3.1 一般规定

- 3.1.1 复合灌浆的灌浆材料主要包括水泥灌浆材料和化学灌浆材料。
- 3.1.2 复合灌浆材料选择应考虑工程地质条件、灌浆目的、灌浆工艺、环保要求、水泥浆材和化学浆材性能等因素。
- 3.1.3 水泥灌浆材料可选用普通水泥或细水泥浆液。
- 3.1.4 化学灌浆材料可选用环氧树脂、丙烯酸盐、聚氨酯、水玻璃等浆液。
- 3.1.5 复合灌浆工程开始前，应通过室内试验确定水泥浆液和化学浆液配合比。
- 3.1.6 水泥原材料应置于阴凉干燥处进行妥善保存，严格防潮。
- 3.1.7 化学灌浆材料应存放于密闭容器内，并符合 GB 15603、GB 18218 和 GB 50016 等的相关规定。
- 3.1.8 复合灌浆中的化学浆材毒性检测应按 GB 15193.3 的相关规定执行。

3.2 复合灌浆设备和机具

- 3.2.1 水泥浆液制浆机技术性能应与所搅拌浆液的类型、特性相适应，并能保证均匀、连续地拌制浆液。
- 3.2.2 化学浆液拌制能力应与所搅拌浆液的类型和灌浆泵的排量相适应。
- 3.2.3 复合灌浆工程的灌浆泵应能满足最大和最小注入率的要求。灌浆泵的额定工作压力应大于最大灌浆压力的 1.5 倍，压力波动范围应小于灌浆压力的 20%。双液灌浆泵应能按要求的精度调节双液的比例。
- 3.2.4 对于水泥灌浆压力大于 10MPa、化学灌浆压力超过

8MPa 的高压复合灌浆，灌浆管路系统、控制系统、阻塞系统、安全防护系统等应进行试验论证。

3.2.5 化学灌浆设备和管路等，应满足耐化学腐蚀的要求。

3.2.6 复合灌浆中的水泥灌浆宜采用集中制浆站，化学灌浆浆液制备宜在作业面附近实施。

3.3 水泥浆液及制备

3.3.1 普通水泥、细水泥灌浆的原材料选择，浆液拌制、输送、使用及现场浆液性能检测应按照 SL 62 及相关标准执行。

3.3.2 应定期对制浆站、灌浆作业面处的水泥浆液进行检测，当浆液性能不符合要求指标时，应查明原因并及时处理。

3.4 化学浆液及制备

3.4.1 化学灌浆材料的配浆量应与地层特性和灌浆工艺匹配，遵循少量多次的原则。

3.4.2 化学灌浆原材料现场抽检应以批次或定量随机抽取送检，检验项目应根据工程需要确定。

3.4.3 环氧树脂灌浆材料及浆液制备可参照 JC/T 2379 及相关标准执行。

3.4.4 丙烯酸盐灌浆材料及浆液制备可参照 JC/T 2037 及相关标准执行。

3.4.5 聚氨酯灌浆材料及浆液制备可参照 JC/T 2041 及相关标准执行。

3.4.6 水玻璃灌浆材料及浆液制备可参照 JGJ/T 211 及相关标准执行。

4 复合灌浆试验

4.0.1 复合灌浆工程应进行现场灌浆试验。现场灌浆试验宜在工程招标设计前完成。

4.0.2 复合灌浆试验应包括下列内容：

1 论证水泥化学复合灌浆的可行性、有效性和合理性。

2 推荐适宜的浆材，评价水泥浆材、化学浆材与受灌体的适应性。

3 推荐适宜的水泥灌浆和化学灌浆方法。

4 推荐适宜的化学灌浆开灌条件。

5 推荐适宜的灌浆孔布置参数、灌浆工艺参数、结束标准。

6 遇有高地应力、高水头、塌孔、涌水、涌泥等特殊地层时，应推荐相应的处理措施。

7 评价复合灌浆灌后受灌体的物理力学特性和抗渗透变形能力，研究受灌体的灌浆特点、单位注入量、抬动变形特性等。

8 研究适合本工程特点与要求的灌浆质量检查方法。

9 制定相应的劳动安全防护、职业健康、环境保护等措施。

10 分析复合灌浆工程的工效、进度、工程造价等，并进行灌浆工程优化。

4.0.3 复合灌浆的试验场地应具有代表性。宜选在非工程部位，受场地条件限制时可选在工程部位，但不应对工程产生不良影响。当存在性状不同的地质单元或复杂地层时，应布置多个试验区。

4.0.4 应按照地质条件、工程特点和环境因素，水泥和化学浆材特点，以及灌浆技术工艺水平，制定复合灌浆试验方案。

4.0.5 复合灌浆试验宜在有盖重条件下进行，并应控制浆液扩散范围。

4.0.6 复合灌浆试验应进行灌浆效果检测评价，灌后检测时间

应根据灌浆浆材胶凝固化特性确定。

4.0.7 复合灌浆试验完成后应提交试验报告。

4.0.8 复合灌浆工程应进行生产性试验。生产性试验不应对工程产生不良影响。

5 基岩复合灌浆

5.1 一般规定

- 5.1.1 基岩复合灌浆可应用于帷幕灌浆和固结灌浆。
- 5.1.2 基岩复合灌浆应根据工程总进度，合理安排施工。
- 5.1.3 基岩复合灌浆应按分序加密的原则实施，且应先实施周边孔，多排防渗帷幕应先灌注下游排。
- 5.1.4 基岩复合灌浆应结合一序孔每单元布置至少一个先导孔。
- 5.1.5 基岩复合灌浆后序孔的钻孔灌浆作业宜在相邻的前序孔灌浆、封孔结束，且浆液初凝后进行。当自上而下分段灌浆时，若相邻序两孔同时施工，两序孔间的钻孔灌浆高度差不应小于15m。
- 5.1.6 复合灌浆应安设抬动观测装置，灌浆过程中应连续进行观测并记录，抬动变形值应满足设计要求。

5.2 钻 孔

- 5.2.1 复合灌浆钻孔方式应根据地质条件、孔深和灌浆方法等确定，宜采用回转式钻机和金刚石或硬质合金钻头钻进，当有其他要求时，可采用其他钻孔方式。
- 5.2.2 复合灌浆孔位与设计偏差不应大于10cm，孔深误差不应大于20cm。
- 5.2.3 异孔复合灌浆孔孔径不宜小于 $\phi 56\text{mm}$ 。同孔复合灌浆水泥灌浆孔孔径不宜小于 $\phi 56\text{mm}$ ，化学灌浆终孔孔径不宜小于 $\phi 75\text{mm}$ 。先导孔、检查孔孔径应满足获取岩芯和孔内试验检测的要求，且不宜小于 $\phi 75\text{mm}$ 。
- 5.2.4 复合灌浆钻孔应进行孔斜测量。当灌浆孔垂直或顶角小于 5° 时，钻孔允许偏差应符合表5.2.4的规定。钻孔偏差超过规定时，应及时纠正或采取补救措施。当灌浆孔顶角大于 5° 或孔

深大于 60m 时，钻孔最大允许偏差应根据工程实际情况确定。

表 5.2.4 复合灌浆钻孔允许偏差 单位：m

孔 深	20	30	40	50	60
允许偏差	0.25	0.45	0.70	1.00	1.30

5.3 复合灌浆方法

5.3.1 根据不同地质条件和工程要求，复合灌浆可采用异孔复合灌浆，也可采用同孔复合灌浆。异孔复合灌浆可采取排内、排间复合等。

5.3.2 基岩复合灌浆宜自上而下分段灌浆，具备条件时也可采用自下而上分段灌浆。

5.3.3 根据地质条件、工程要求和灌注浆液等，水泥灌浆宜选用孔口封闭灌浆法，化学灌浆宜选用自上而下分段灌浆法。根据相应灌浆方法，水泥灌浆选用循环式灌浆，化学灌浆选用纯压式灌浆，两者射浆管距孔底均不应大于 50cm。

5.3.4 复合灌浆段长宜为 5m，具备一定条件时，经试验可适当延长，但不宜超过 10m。当岩体破碎、孔壁不稳定及岩性变化较大时灌浆段长应缩短。

5.3.5 混凝土结构和基岩接触部位的复合灌浆段长宜为 0.5~3m，且应单独灌注并待凝。

5.3.6 复合灌浆先导孔各段宜在压水试验后及时进行灌浆，也可在全孔压水试验完成后自下而上分段灌浆。

5.4 水泥灌浆

5.4.1 水泥灌浆前应进行裂隙冲洗。当采用孔口封闭灌浆法或自上而下分段灌浆法时，各灌浆段在灌前进行裂隙冲洗。当采用自下而上分段灌浆法时，各灌浆孔可在灌浆前全孔进行一次裂隙冲洗。冲洗压力可为灌浆压力的 80%，且不宜大于 1MPa。冲洗时间至回水澄清时为止或不大于 20min。

- 5.4.2** 岩溶、断层、大型破碎带、软弱夹层等复杂地质条件孔段，以及有专门设计要求的地层，裂隙冲洗应通过现场试验确定或按设计要求执行。对遇水后性能易恶化的地层，可不进行裂隙冲洗，且宜少做或不做压水试验。
- 5.4.3** 先导孔应自上而下分段进行压水试验，压水试验宜采用单点法，必要时也可采用五点法。压水试验可参照附录 A 的相关规定执行。
- 5.4.4** 各灌浆段灌前宜进行简易压水试验，压力为最大灌浆压力的 80%，并不宜大于 1MPa。简易压水试验参照附录 A 的相关规定执行。有涌水或高孔隙水压孔段，简易压水试验压力应大于涌水压力或孔隙水压力，但不大于灌浆压力的 80%。
- 5.4.5** 水泥灌浆压力应根据工程等级、地质条件及工程类比等综合确定。灌浆过程中，灌浆压力可根据具体情况调整。
- 5.4.6** 循环式灌浆压力表或压力传感器应安装在灌浆孔孔口处的回浆管路上，压力表或压力传感器与灌浆孔孔口的距离不宜大于 5m。灌浆压力应保持平稳，测读压力波动的平均值、最大值应予以记录。
- 5.4.7** 普通水泥、细水泥灌浆的浆液水灰比、升压方法、浆液变换、结束标准等应按照 SL 62 及相关标准执行。
- 5.4.8** 灌浆过程中，灌浆压力或注入率异常时，应立即查明原因，并采取相应措施进行处理。

5.5 化学灌浆

- 5.5.1** 灌前各段应进行简易压水试验。达到化学灌浆开灌条件后，方可开始化学灌浆。
- 5.5.2** 化学灌浆前应根据化灌材料性能和工程要求确定灌浆孔段是否需要冲洗，并确定相应的冲洗方式。
- 5.5.3** 坝体混凝土与基岩接触部位的化学灌浆段应先单独进行灌浆并待凝。
- 5.5.4** 化学灌浆开始前，宜先排除孔内积水再进行灌浆。

5.5.5 化学灌浆升压可采用分级升压法或一次升压法，当地质条件较差时宜选用分级升压法。

5.5.6 化学灌浆过程中，应根据地质条件、浆液注入率、浆液黏度、灌浆压力、地下水状态等及时变换调整浆液。

5.5.7 化学灌浆的结束标准应按下列要求执行：

1 在最大设计压力下注入率不大于 0.02 L/min 后，继续灌注 10~30min 或达到凝胶时间，即可结束化学灌浆。

2 特殊地层或有其他要求时，可按设计确定。

5.6 封 孔

5.6.1 复合灌浆孔封孔应根据灌浆目的、浆液性质和灌浆工艺等综合确定，并按照 SL 62 的相关规定执行。当化学灌浆材料为环氧树脂类等高强度材料时，化学灌浆孔也可采用化学浆液封孔。

5.6.2 当封孔有特殊要求时，应按设计要求进行封孔。

5.7 特殊情况处理

5.7.1 复合灌浆终孔段的透水率或单位注入量大于设计规定值时，宜继续加深钻孔并灌浆至符合设计要求。

5.7.2 灌浆过程中注入率过大，或冒浆、漏浆时，应根据具体情况可采用调凝、限流、降压、间歇等方法进行处理。

5.7.3 灌浆过程中发生串浆时，应对串浆孔进行阻塞封闭。若串浆孔具备灌浆条件，宜一泵一孔同时并灌，但并灌孔不宜多于 3 个，并防止上部混凝土或岩体抬动。

5.7.4 灌浆应连续进行。若因故中断，应在浆液胶凝固化前不影响灌浆质量时恢复灌浆，否则应进行冲孔或扫孔，再恢复灌浆。

5.7.5 孔口有涌水的灌浆孔段，灌浆前应测记涌水压力和涌水量。根据涌水情况，可选用但不限于下列处理措施：

1 缩短浆液凝胶时间。

2 提高灌浆压力。

3 延长屏浆或闭浆时间。

5.7.6 化学灌浆过程中，应实时查看浆液取样的胶凝固化情况。若胶凝固化情况异常，应及时采取相应措施。

6 隧洞复合灌浆

6.1 一般规定

- 6.1.1 隧洞围岩复合灌浆的水泥和化学灌浆材料应根据灌浆目的、围岩性质、地应力和地下水状态等综合确定。
- 6.1.2 当隧洞布置有回填灌浆时，围岩复合灌浆应在回填灌浆完成后进行。当隧洞中布置有帷幕灌浆时，按照先固结灌浆、后帷幕灌浆的顺序实施。倾斜隧洞复合灌浆应自隧洞低处往高处依次灌浆。
- 6.1.3 复杂条件下隧洞Ⅳ类和Ⅴ类围岩洞段、高水头压力隧洞、裸露围岩洞段的复合灌浆，宜结合现场灌浆试验进行专题研究。
- 6.1.4 复合灌浆结束时宜屏浆待凝。当遇涌水、涌泥等特殊地段时，屏浆时间应适当延长，延长时间可根据工程需要确定。
- 6.1.5 高水头水工隧洞围岩复合灌浆应设置隧洞结构变形监测装置，其他隧洞围岩复合灌浆宜设置变形监测装置。

6.2 钻孔

- 6.2.1 隧洞围岩水泥化学复合灌浆，钻孔宜布置为径向孔。
- 6.2.2 环间或环内异孔复合灌浆孔孔径不宜小于 $\phi 38\text{mm}$ 。同孔复合灌浆化学灌浆终孔孔径不宜小于 $\phi 42\text{mm}$ 。
- 6.2.3 复合灌浆孔可采用风钻或其他类型钻机，灌浆孔位与设计偏差不应大于 10cm ，孔底偏差不应大于 25cm 。
- 6.2.4 化学灌浆前应根据化灌材料性能和工程要求确定孔段是否需要冲洗，并确定相应的冲洗方式。冲洗压力可为灌浆压力的 80% ，且不宜大于 1MPa 。

6.3 灌 浆

- 6.3.1 隧洞复合灌浆宜采用环间或环内异孔复合灌浆，也可采用同孔复合灌浆。
- 6.3.2 异孔复合灌浆水泥灌浆前可选取 5% 的灌浆孔进行灌前简易压水试验。化学灌浆孔灌前应进行简易压水试验，根据透水率确定是否满足化学灌浆开灌条件。简易压水试验可参照附录 A 的相关规定执行。
- 6.3.3 同孔复合灌浆孔经简易压水试验，岩体透水率满足化学灌浆开灌条件时，可直接进行化学灌浆。否则应先水泥灌浆，再通过扩孔或扫孔进行化学灌浆。
- 6.3.4 复合灌浆简易压水试验可采用灌浆压力的 80%，并不大于 1MPa。当钻孔涌水压力较高时，压水试验压力可适当提高，但不得大于灌浆压力的 80%。
- 6.3.5 水泥灌浆可采用纯压式灌浆，也可采用循环式灌浆。化学灌浆应采用纯压式灌浆。
- 6.3.6 复合灌浆宜按环间分序、环内加密的原则实施。隧洞围岩为 I 类、II 类、III 类，或斜井和竖井复合灌浆时，环间孔可不分序，环内孔可分为两序。
- 6.3.7 复合灌浆宜采用单孔灌浆，同序孔并联灌浆孔不应多于 3 个，且孔位宜对称。
- 6.3.8 灌浆孔入岩深度不大于 6m 时，复合灌浆可不分段。当遇特殊地层或有特殊要求时，应根据灌浆试验确定。
- 6.3.9 普通水泥、细水泥灌浆浆液水灰比、升压方法、浆液变换、结束标准等应按 SL 62 及相关标准执行。
- 6.3.10 隧洞复合灌浆的化学灌浆结束标准可按 5.5.7 条的规定执行。
- 6.3.11 隧洞复合灌浆孔封孔应符合以下要求：
- 1 水泥灌浆孔灌浆结束后，应置换成 0.5 : 1 水泥浆采取全孔灌浆法封孔，孔口空余部分用干硬性砂浆填实抹平。有特殊要

求时，也可采用化学灌浆封孔。

2 化学灌浆孔灌浆结束后，可置换成 0.5 : 1 水泥浆采取全孔灌浆法封孔。当化学浆材为环氧树脂时，宜结合化学灌浆直接封孔。

3 钢衬段复合灌浆孔灌浆和封孔结束后，钢衬上的灌浆孔应采用相同钢质材料焊封。

7 覆盖层复合灌浆

7.1 一般规定

7.1.1 覆盖层复合灌浆前，除应取得 1.0.6 条所列资料外，还应取得下列资料：

1 覆盖层结构及空间分布情况。

2 覆盖层各层颗粒级配、密度、渗透系数、允许渗透比降等物理力学参数。

3 覆盖层的不同浆材可灌性分析资料。

4 地下水渗流场、流速、水质等分析资料。

7.1.2 对需要采取强夯、振冲、压密、置换等多项综合措施处理的覆盖层，应先完成其他措施的施工，再进行复合灌浆。

7.1.3 复合灌浆水泥和化学灌浆材料应结合覆盖层物理力学性质分析、灌浆目的、浆液可灌性、现场灌浆试验等确定。

7.1.4 复合灌浆可设置混凝土盖板或加密灌浆保护层等形式盖重。当采用混凝土盖板时，其厚度不宜小于 0.5m，宽度宜超出灌浆区边线 3m 以上。

7.1.5 覆盖层复合灌浆的分序加密原则和先导孔布置应分别参照 5.1.3 条和 5.1.4 条相关规定执行。

7.1.6 覆盖层复合灌浆的压力应根据工程地质条件、工程技术参数、类似工程以及灌浆试验确定。

7.2 钻孔

7.2.1 覆盖层复合灌浆孔孔位与设计孔位的偏差值、成孔方式、孔斜控制等可参照 SL 62 的相关规定执行。

7.2.2 覆盖层灌浆孔成孔结束后，可采用压水或低黏度泥浆，冲净或捞除孔内岩屑、沉渣等，孔底沉渣厚度不宜大于 20cm。

7.3 灌 浆

7.3.1 复合灌浆宜采用异孔复合灌浆。水泥灌浆可采用套阀管法、孔口封闭灌浆法、拔管灌浆法等。化学灌浆可采用孔口卡塞法或套阀管法等。

7.3.2 覆盖层普通水泥、细水泥灌浆的浆液水灰比、升压方法、浆液变换、结束标准等应按照 SL 62 及相关标准执行。

7.3.3 化学灌浆过程宜采用进浆速率控制，逐步升压至设计压力。

7.3.4 化学灌浆结束标准应符合以下要求：

- 1 按定量灌注时，注入量达到设定值即可结束灌浆。
- 2 按注入率控制时，在设计压力下注入率不大于 0.02L/min 后，继续灌注 10min 或达到胶凝时间，即可结束灌浆。

8 质量检查

8.1 一般规定

- 8.1.1 现场灌浆过程中应按规定取样，样品保留时间不宜少于3个月。
- 8.1.2 复合灌浆灌后质量检查时间应根据灌浆所采用浆液的性能确定，宜在灌后28d进行。
- 8.1.3 灌后质量检查孔应取芯检查，并对芯样采取相应保护措施，绘制钻孔柱状图，芯样全部拍照，典型芯样宜长期保存。
- 8.1.4 复合灌浆质量检查孔检测结束后，应按相应灌浆孔封孔技术要求进行封孔。
- 8.1.5 当复合灌浆灌后检查孔质量不合格时，应根据不合格程度确定扩大检查范围，并分析原因，确定处理方案。

8.2 基岩复合灌浆质量检查

- 8.2.1 基岩复合灌浆检查孔布置部位应符合下列规定：
- 1 复合灌浆中心线上。
 - 2 断层、岩体破碎带、裂隙发育等地质条件复杂的部位。
 - 3 钻孔偏斜较大、灌浆过程异常等经资料分析认为可能影响灌浆质量的部位。
 - 4 有特殊要求的部位。
- 8.2.2 基岩复合灌浆质量检查应采取压水试验，必要时可进行孔内电视、声波测试、钻孔变形模量测试以及芯样室内物理力学试验等。压水试验可采用单点法或五点法。
- 8.2.3 帷幕复合灌浆检查孔的数量宜为灌浆孔总数的10%，固结复合灌浆检查孔的数量宜为灌浆孔总数的5%，且一个坝段或一个单元内至少应布置一个检查孔。
- 8.2.4 质量检查孔宜自上而下、分段钻进、分段压水试验，岩

体质量好时也可自下而上采用双塞法进行压水试验。

8.2.5 压水试验段长应不大于 5m，地质条件较差时宜缩短试验段长，压水试验宜采用单点法。

8.2.6 基岩复合灌浆压水试验质量合格标准为：水工建筑物混凝土与基岩接触段的透水率合格率为 100%，其余各段的合格率不小于 90%；不合格试段的透水率不超过设计规定值的 150%，且不合格试段的分布不集中。

8.2.7 当基岩有变形、强度等其他指标要求时，灌浆质量应结合芯样外观质量及其他检查结果综合评定。

8.3 隧洞复合灌浆质量检查

8.3.1 隧洞复合灌浆检查孔布置部位应符合下列规定：

- 1 断层、岩体破碎带、裂隙发育等地质条件复杂的部位。
- 2 钻孔偏斜较大、灌浆过程异常等经资料分析认为可能影响灌浆质量的部位。
- 3 隧洞围岩衬砌系统变形破坏部位。
- 4 有特殊要求的部位。

8.3.2 隧洞复合灌浆质量检查方法应采取压水试验和声波测试，必要时可进行孔内电视、钻孔变形模量测试以及芯样室内物理力学试验等。压水试验可采用单点法或五点法。

8.3.3 隧洞复合灌浆灌后质量检查孔数宜为灌浆总孔数的 5%，且一个单元内至少应布置一个检查孔。

8.3.4 隧洞复合灌浆压水试验质量合格标准为：90%以上试段的透水率不超过设计规定值，其余试段的透水率不超过设计规定值的 150%，且不合格试段分布不集中。

8.3.5 当对隧洞围岩有变形、强度等其他指标要求时，灌浆质量应结合芯样外观质量及其他检查结果综合评定。

8.4 覆盖层复合灌浆质量检查

8.4.1 覆盖层复合灌浆检查孔布置部位应符合下列规定：

- 1 相邻钻孔的中心部位。
 - 2 大块石、细砂层、地层变化区域等地质条件复杂的部位。
 - 3 末序孔注入量大的孔段附近。
 - 4 钻孔偏斜较大、灌浆过程异常等经资料分析认为可能影响灌浆质量的部位。
 - 5 有特殊要求的部位。
- 8.4.2** 覆盖层复合灌浆质量检查方法应采取注水试验，必要时可进行压水试验、静力或动力触探、荷载试验、孔内电视，及芯样室内物理力学试验等。检查孔钻孔注水试验可参照附录 B 执行。
- 8.4.3** 覆盖层复合灌浆检查孔的数量宜为灌浆孔总数的 5%，且一个坝段或一个单元内至少应布置一个检查孔。
- 8.4.4** 检查孔钻孔应采用清水循环钻进，当钻进中遇到难以成孔的情况时，可采取缩短段长、套管钻进等措施。当需要采取泥浆护壁钻进时，应分析其对注水、压水试验成果的影响。
- 8.4.5** 钻孔注水或压水试验应自上而下分段进行，压水试验宜采用单点法。
- 8.4.6** 覆盖层复合灌浆质量检查评价指标应根据地质条件和工程需要制定，检测点合格率应不小于 85%，检测平均值应不小于设计值，且不合格点分布不集中，灌浆质量可评定为合格。
- 8.4.7** 当对覆盖层有变形、强度等其他指标要求时，灌浆质量应结合其他相应检查结果综合评定。

9 劳动安全防护和环境保护

9.0.1 复合灌浆工程应在通风条件良好的环境下进行。在室内操作和廊道、洞内灌浆作业时，应布置通风设备，作业人员应在上风处进行操作。

9.0.2 复合灌浆工程主要道路应设有路灯，作业现场应有足够的照明。照明灯具、导线绝缘、接地保护等要求应符合 GB 50194 和 SL 399 的有关规定。

9.0.3 复合灌浆作业现场应悬挂醒目的职业健康安全与环境保护标识，并实行定期检查与监测制度。

9.0.4 复合灌浆作业现场应悬挂醒目的危险源辨识与处置方法标识，并配备相应的处置装置和应急物品。化学灌浆材料危险源辨识应按照 GB 18218 的相关规定执行。

9.0.5 复合灌浆作业现场严禁吸烟和使用明火。现场应配备相应的干粉、泡沫灭火器及沙土等灭火器材和物品。

9.0.6 不得在作业现场进食。作业人员的防护工作服、护目眼睛、防护手套和口罩等穿戴防护应按照 GB/T 29510 和 SL 399 的相关规定执行。

9.0.7 化学灌浆盛浆容器应密封加盖，随用随盖。

9.0.8 化学浆液溅到皮肤上时，应用肥皂水或清水清洗干净，不得使用丙酮等渗透性较强的溶剂洗涤。当溅到眼睛里时，应立即用大量清水或生理盐水彻底清洗后迅速到医院检查治疗。

9.0.9 化学灌浆材料运输人员应了解和掌握所运输化学灌浆材料的危害性和可能发生意外的应急措施。现场化学灌浆材料贮存和搬运应按照 GB 15603 和 SL 399 等的有关规定执行。

9.0.10 化学灌浆过程产生的弃浆、废浆及废水不得随意排放，应集中临时存储，并根据废弃物特点进行相应的固化预处理。现场临时集中存储位置的选址应征得业主、监理同意。废弃物固化预处理后，交由有相应处理资质的单位进行处置。

10 施工记录和完工资料

10.0.1 复合灌浆的各项施工记录应由专人在现场及时、准确、真实、齐全记录，并及时整理和编制相应成果资料。

10.0.2 复合灌浆工程除有完整的工程地质、复合灌浆方案、复合灌浆施工组织设计等资料外，施工记录、成果资料 and 检查测试资料应包括下列内容：

1 施工记录应包括下列内容：

- 1) 钻孔记录。
- 2) 钻孔测斜记录。
- 3) 钻孔冲洗及裂隙冲洗记录。
- 4) 压水试验记录。
- 5) 灌浆及封孔记录。
- 6) 抬动或变形观测记录。
- 7) 现场浆液制浆记录。
- 8) 现场浆材取样记录。

2 灌浆成果资料应包括下列内容：

- 1) 复合灌浆孔成果统计表。
- 2) 复合灌浆分序统计表。
- 3) 复合灌浆综合统计表。
- 4) 复合灌浆工程完成情况表。
- 5) 复合灌浆孔平面布置图和复合灌浆综合剖面图。
- 6) 各次序孔单位注入量频率曲线图。
- 7) 复合灌浆孔测斜成果汇总表和孔斜平面投影图。

3 检查测试资料应包括下列内容：

- 1) 检查孔压水、注水试验成果表。
- 2) 检查孔钻孔柱状图。
- 3) 灌浆材料检验报告。

4) 照片、录像和岩芯实物。

5) 施工前后或施工过程中其他的检验、试验和测试资料。

4 若进行了物探测试，则应包括物探测试成果和报告。

10.0.3 复合灌浆工程的主要施工记录表、成果统计表、统计图及竣工图的样式可参照 SL 62 和 DL/T 5406 的相关规定执行，其主要表格样式见附录 C。

10.0.4 复合灌浆工程施工与质量检查完成后，应及时进行质量评定和验收。

附录 A 灌浆工程压水试验

A.0.1 压水试验可使用水泥灌浆施工所用的设备和仪器，但应保证足够的精度和适宜的标值范围。

A.0.2 压水试验的方法：先导孔和检查孔可采用单点法压水试验，灌浆孔灌前可采用简易压水试验。现场灌浆试验可采用三级压力五个阶段的五点法压水试验。

A.0.3 压水试验的压力：可根据工程具体情况和地质条件，按照表 A.0.3 选定。检查孔各孔段压水试验的压力应不大于灌浆施工时该孔段所使用的最大灌浆压力的 80%。

表 A.0.3 压水试验压力值选用表

灌浆工程类别	钻孔类型	坝高 /m	灌浆压力 /MPa	压水试验压力
帷幕灌浆	先导孔和检查孔	<50	—	灌浆压力的 80%，且不大于 1MPa
		50~100	—	1MPa
		100~200	—	1MPa 或 H (m)，且 不大于 2MPa
		>200	—	
坝基及隧洞固结灌浆	检查孔	—	1~3	1MPa
			≤1	灌浆压力的 80%

注 1： H 为坝前水头，从帷幕所在部位基岩面高程算起至正常蓄水位。

注 2：除特殊情况外，灌浆工程各部位均进行试验压力为 1MPa 的标准压水试验。

注 3： $H > 100\text{m}$ 时，帷幕检查孔可使用相当于作用水头的压水试验压力，但不大于 2MPa。

注 4：基岩或隧洞围岩灌浆压力大于 3MPa，及灌浆工程有特殊要求时，压水试验压力可根据工程需要和地质条件确定。

注 5：现场灌浆试验钻孔压水试验压力可根据工程需要和地质条件确定。

A. 0. 4 压入流量的稳定标准：在稳定压力下宜 2~5min 测读一次压入流量，连续四次读数中最大值与最小值之差小于最终值的 10%，或最大值与最小值之差小于 1L/min 时，本阶段试验即可结束，取最终值作为计算值。

A. 0. 5 压水试验成果的表示：压水试验的成果以透水率 q 表示，单位为吕荣 (Lu)。在 1MPa 压力下，每米试段长度每分钟注入水量为 1L 时， $q=1\text{Lu}$ 。

A. 0. 6 单点法压水试验的成果可按式 (A. 0. 6) 计算：

$$q = Q/PL \quad (\text{A. 0. 6})$$

式中 q ——试段透水率，Lu；

Q ——压入流量，L/min；

P ——作用于试段内的全压力，MPa；

L ——试段长度，m。

计算成果取 2 位有效数字。

A. 0. 7 五点法压水试验成果的计算和表示方法应符合下列要求：

1 以压水试验三级压力中的最大压力值 P 、相应的压入流量 Q 及式 (A. 0. 6) 求算透水率 q 。

2 根据五个阶段的压水试验资料绘制 $P-Q$ 曲线，并参照表 A. 0. 7 确定 $P-Q$ 曲线类型。

3 五点法压水试验成果用透水率 q 和 $P-Q$ 曲线的类型表示。例如，2. 3 (A)、8. 5 (D) 等，2. 3 和 8. 5 为试段的透水率 q (Lu)；(A) 和 (D) 表示该试段 $P-Q$ 曲线为 A (层流) 型和 D (冲蚀) 型。

A. 0. 8 压水试验压力应按下列规定计算：

1 若压力表安设在孔口处的进水管上 (图 A. 0. 8-1)，应按式 (A. 0. 8-1) 计算压水试验压力。若压力表安设在孔口处的回水管上 (图 A. 0. 8-2)，应按式 (A. 0. 8-2) 计算压水试验压力。

$$S = S_1 + S_2 - S_f \quad (\text{A. 0. 8-1})$$

$$S = S_1 + S_2 + S'_f \quad (\text{A. 0. 8-2})$$

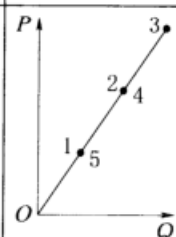
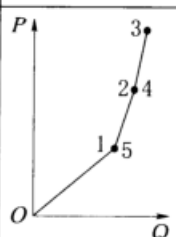
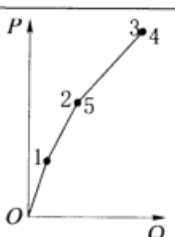
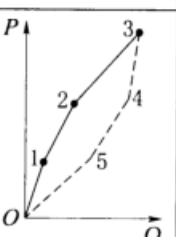
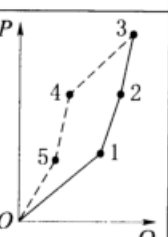
式中 S ——作用于试段内的全压力，MPa；

S_1 ——压力表指示压力，MPa；

S_2 ——压力表中心至压力起算零线的水柱压力，MPa；

S_f 、 S'_f ——压力损失，MPa，一般情况下可忽略不计。

表 A.0.7 五点法压水试验的 $P-Q$ 曲线类型及特点表

类型名称	A (层流) 型	B (紊流) 型	C (扩张) 型	D (冲蚀) 型	E (充填) 型
$P-Q$ 曲线					
曲线特点	升压曲线为通过原点的直线，降压曲线与升压曲线基本重合	升压曲线凸向 Q 轴，降压曲线与升压曲线基本重合	升压曲线凸向 P 轴，降压曲线与升压曲线基本重合	升压曲线凸向 P 轴，降压曲线与升压曲线不重合，呈顺时针环状	升压曲线凸向 Q 轴，降压曲线与升压曲线不重合，呈逆时针环状

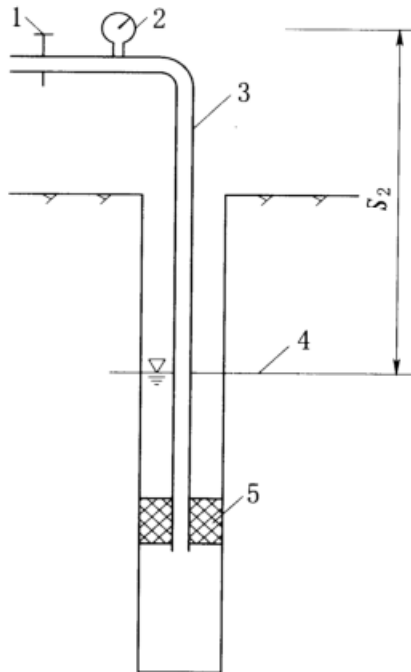


图 A.0.8-1 进水管上安设压力表示意图

1—进水阀门；2—压力表；3—进水管；

4—地下水位；5—橡胶塞

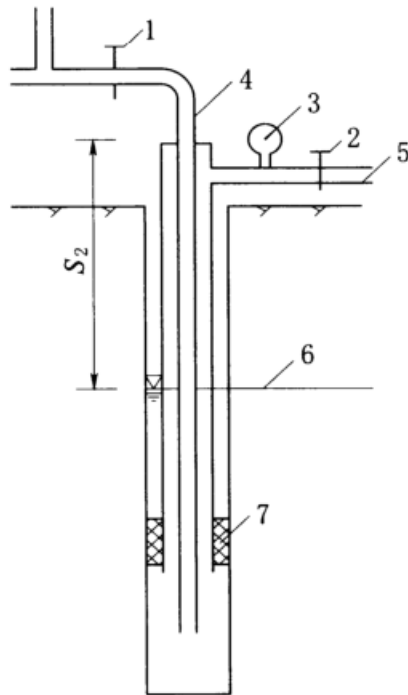


图 A.0.8-2 回水管上安设压力表示意图

1—进水阀门；2—回水阀门；3—压力表；

4 进水管；5 回水管；6 地下水位；

7—橡胶塞

2 压力起算零线应按下列规定确定：

- 1) 当地下水位在试段以上时，压力起算零线为地下水位线。
- 2) 当地下水位在试段以下时，压力起算零线为通过试段中点的水平线。
- 3) 当地下水位在试段以内时，压力起算零线为通过地下水位以上的试段的中点的水平线，见图 A.0.8-3，图中 $x = (L - l)/2$ 。

A.0.9 一个单元工程内的灌浆工程开始前，可利用先导孔测定地下水位。稳定标准为每 5min 测读一次孔内水位，当连续两次测得水位下降速度均小于 5cm/min 时，以最后的观测值作为本单元工程的地下水位值。孔口有涌水时应测定涌水压力。

A.0.10 各序复合灌浆孔灌浆前可根据需要进行简易压水试验，且应符合下列要求：

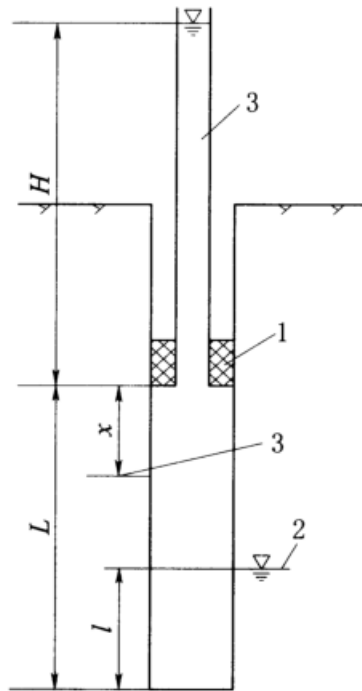


图 A.0.8-3 地下水位在试段内示意图

H —橡胶塞以上的水柱高度； L —试段长度； l —试段内的水深；

1—橡胶塞；2—地下水位；3—试验压力起算零线

1 试验压力为灌浆压力的 80%，且不大于 1MPa。地下水位假定与灌浆孔口齐平。

2 压水时间为 20min，每 5min 测读一次压入流量，取最后的流量值作为计算流量。

3 简易压水试验成果以透水率 q 表示，单位为吕荣 (Lu)。

4 当孔口涌水压力或孔隙水压力较大时，可适当提高压水试验压力。

A.0.11 在灌浆试验阶段，必要时可进行疲劳压水试验、破坏性压水试验，试验的规则、参数应根据工程情况和地质条件专门制定。已完成的永久性灌浆工程不应进行疲劳压水试验和破坏性压水试验。

附录 B 覆盖层灌浆钻孔注水试验

B.1 试验方法

B.1.1 覆盖层灌浆工程先导孔和检查孔的渗透试验可采用常水头钻孔注水试验的方法，试验可参照 SL 345 的有关规定进行。覆盖层检查孔渗透试验也可进行压水试验，参照附录 A 的规定执行。当覆盖层透水率较小时，可采用降水头注水试验。

B.1.2 常水头钻孔注水试验应准备下列设备和仪表，所用设备和仪表应满足试验检测所需的量测范围和精度要求。

1 供水设备：水箱、水泵。

2 量测设备：水表、量桶、量杯、流量记录仪、水位计、秒表、米尺等。

3 止水设备：套管、栓塞。

B.1.3 注水试验孔的钻进应按照覆盖层相关钻孔的规定执行。

B.1.4 在注水试验前，应进行地下水位观测，水位观测间隔为 5min，当连续 2 次观测数据变幅小于 10cm 时，水位观测即可结束，以最后的观测值作为地下水位计算值。

B.1.5 注水试验应自上而下分段进行，试验段长度可为 2~10m，地层复杂时分段宜短一些，一个试段不宜跨越渗透性悬殊的两类地层。

B.1.6 试验段的隔离止水可采用栓塞或套管脚填黏土的方法，也可采用对试验段上部孔段进行灌浆护壁的方法。当采用后者时，试验孔孔口应安设孔口管，在孔口管上可安装孔口封闭器或灌浆塞。

B.1.7 注水采用常水头方式，水位可与孔口齐平，或采用管路接至某一高程。

B.1.8 试验注入流量的稳定标准为：在保持水头不变的条件下，开始时每 5min 测读一次注入流量，连续测读四次；以后每

隔 10min 测读一次并至少连续观测四次。当连续两次测得注入流量之差不大于最后一次注入流量的 10% 时，流量观测即可结束，取最后一次注入流量作为计算值。当试段注水流量大于水泵排量时，可停止试验并记下最大流量值。

B. 1. 9 如采用灌浆护壁法进行注水试验孔的钻进和试段隔离，则上面试段注水试验完成后，应接着进行灌浆，待凝后扫孔至原孔深，以同样水头再测量一次注入流量，如注入量大，则需再次灌浆、待凝、扫孔，直至注入流量降至足够小时，方可进行下一段钻孔和注水试验，如此自上而下逐段进行，直至全孔完成。

B. 1. 10 如采用套管护壁进行注水试验，上面试段注水试验完成后，应跟进套管、止水和继续钻进，进行下一孔段注水试验。

B. 2 试验成果计算

B. 2. 1 地层渗透系数计算应符合下列要求：

1 当试段位于地下水水位以下时，可按式 (B. 2. 1 - 1) 计算地层渗透系数：

$$K = 16.67Q/AH \quad (\text{B. 2. 1 - 1})$$

式中 K ——渗透系数，cm/s，取两位有效数字；

Q ——注入流量， cm^3/s ，如上部孔段系采用灌浆护壁，则流量中应减去该孔段的渗漏量；

H ——试验水头，cm，等于试验水位与地下水位之差；

A ——形状系数，cm，分下列四种情况取值：

- 1) 套管下至试验孔底，孔底进水， $A = 5.5r$ 。
- 2) 套管下至试验孔底，孔底进水，试验土层顶板为不透水层， $A = 4r$ 。
- 3) 地层水平和垂直向渗透系数相等，试验孔内下套管或不下套管，试段裸露或下套阀管，且 $L/r > 8$ ， $A = 2\pi L / \ln(L/r)$ 。
- 4) 地层水平和垂直向渗透系数相等，试段顶部为不透水层，试验孔内下套管或不下套管，试段裸露或下袖阀

管, 且 $L/r > 8$, $A = 2\pi L / \ln(2L/r)$ 。

2 当试段位于地下水位以上, 且 $50 < H/r < 200$, $H \leq L$ 时, 可按式 (B. 2. 1 - 2) 计算地层渗透系数:

$$K = [7.05Q \lg(2L/r)] / LH \quad (\text{B. 2. 1 - 2})$$

式中 L ——试段长度, cm;

r ——钻孔半径, cm;

H ——试验水头, cm, 等于试验水位至试段中点的高度。

3 当试段高出地下水位较多, 土层较干燥, 介质均匀, 且 $50 < H/r < 200$, $H \leq L$ 时, 也可按式 (B. 2. 1 - 3) 计算地层渗透系数:

$$K = [0.432Q \lg(2H/r)] / H^2 \quad (\text{B. 2. 1 - 3})$$

B. 2. 2 试段所在地层的透水率可按式 (B. 2. 2) 计算:

$$q = Q / PL \quad (\text{B. 2. 2})$$

式中 q ——试段透水率, Lu, 计算成果取两位有效数字;

Q ——注入流量, L/min, 如上部孔段采用灌浆护壁, 则流量中应减去该孔段渗漏量;

P ——作用于试段中点的全压力, MPa, 当地下水位在试段以上时, 全压力为地下水位以上的水柱压力; 当地下水位在试段以下时, 全压力为试段中点以上的水柱压力; 当地下水位在试段以内时, 全压力为地下水位以上的试段中点以上的水柱压力;

L ——本试段长度, m。

附录 C 灌浆工程施工记录表

C.0.1 水工建筑物水泥化学复合灌浆施工记录应包括以下主要表格：

- 1 钻孔灌浆施工记录表，见表 C.0.1-1。
- 2 水泥灌浆施工记录表，见表 C.0.1-2。
- 3 水泥灌浆施工成果单孔统计表，见表 C.0.1-3。
- 4 水泥灌浆施工成果分序统计表，见表 C.0.1-4。
- 5 水泥灌浆完成情况统计表，见表 C.0.1-5。
- 6 化学灌浆施工记录表，见表 C.0.1-6。
- 7 化学灌浆施工成果单孔统计表，见表 C.0.1-7。
- 8 化学灌浆施工成果分序统计表，见表 C.0.1-8。
- 9 化学灌浆施工成果综合统计表，见表 C.0.1-9。
- 10 化学灌浆完成情况统计表，见表 C.0.1-10。
- 11 钻孔压水试验记录表，见表 C.0.1-11。
- 12 检查孔压水试验成果统计表，见表 C.0.1-12。
- 13 注水试验记录与资料整理记录表，见表 C.0.1-13。
- 14 检查孔注水试验成果统计表，见表 C.0.1-14。

C.0.2 水工建筑物水泥化学复合灌浆现场施工记录应按规定及时进行校核、签证。

表 C.0.1-1 钻孔灌浆施工记录表

施工部位__ 孔号__ 班号__ 排序__ 孔序__ 方位角__ (°) 方位角__ (°) 孔口高程__ (m) 机地距__ (m)
 接班孔深__ (m) 本班钻孔进尺__ (m) 交班孔深__ (m) 接班灌浆深度__ (m) 交班灌浆深度__ (m) 本班灌浆段长__ (m)

时间		钻孔情况						灌浆情况						孔内情况												
开始	终止	间隔	工作内容	钻头		钻具总长 /m	机上余尺 /m		进尺 /m	孔深 /m	段次	灌浆段 /m		灌注		岩性、变层、坍孔、掉块、岩芯采取率、回水、串浆、抬动等情况										
				名称 /mm	规格 /mm		长度 /m	始				止	自	止	段长		结束 (+)	继续 (-)								
使用机械																										
工时利用 (时:分)																										
钻机型号	灌浆泵型号	项目	起钻下塞	准备	冲孔	扫孔	机修	迁安	孔故	机故	停水	停电	待料	其他	合计	钻头	水	电	油	其他	浆材	化学浆材	技工	普工	合计	
		钻孔																								
		灌浆																								

注: 本表适合复合灌浆水泥、化学灌浆钻孔施工记录。本表下半部分是为进行施工工效、成本计算所用, 若不需要可省略。

机长 _____ 班长 _____ 记录 _____ 年 _____ 月 _____ 日 _____ 班

表 C.0.1-2 水泥灌浆施工记录表

孔号_____ 桩号_____ 段次_____ 自_____ (m) 至_____ (m) 计_____ (m) 孔底沉淀_____ (cm)
 射浆管距孔底_____ (cm) 排序_____ 次序_____ 孔口高程_____ (m) 年_____ 月_____ 日_____ 班_____

时间		浆液配比		浆液配量		加浆量 /L	槽内浆量 /L	注入量 /L	注入率 /(L/min)	灌浆压力 /MPa	备注
		水 /kg	水泥 /kg	水 /kg	水泥 /kg						
时 /h	分 /min	间隔 /min	水 /kg	水泥 /kg	水 /kg	水泥 /kg					
合计注入浆量 (L); 注入水泥 (kg); 废弃水泥 (kg)											

注：本记录表可用灌浆记录仪打印记录代替。

机 (班) 长_____ 记录_____ 质检_____ 监理_____

表 C.0.1-5 水泥灌浆完成情况统计表

工程部位	单元工程	孔数	钻孔灌浆进尺/m			水泥用量/t			单位注灰量/(kg/m)	施工日期
			混凝土	基岩	合计	总用量	注入	废弃		
合计										

统计人_____ 审核人_____ 审查人_____

表 C.0.1-6 化学灌浆施工记录表

施工单位_____ 施工时间____年____月____日____班 共____页，第____页

工程名称：		施工部位：		灌浆孔号：		排序：		
次序：		段次：		灌浆位置：自 m 至 m		段长： m		
材料类别：		配比编号：		浆液配比 (A/B)：		温度： ℃		
灌浆时间 (时： 分)			盛浆桶读数/L			注入率 /(L/min)	灌浆压力 /MPa	备注
开始	终止	历时	开始	终止	下降			
本页注入量 (L)：				截止到本页累计注入量 (L)：				
总注入量 (L)：				弃浆量 (L)：			总耗浆量 (L)：	

注 1：在采用称重法计量时，注入量可用 kg 代替 L，注入率可用 kg/m 代替 L/m，不必换算。

注 2：本记录表可用灌浆记录仪打印记录代替。

机 (班) 长_____ 记录_____ 质检_____ 监理_____

表 C.0.1 - 8 化学灌浆施工成果分序统计表

工程名称	施工部位		单位		平均透水性		施工日期		年			月			日			
	排孔序号	孔号	浆液用量/L		单位注入量/(L/m)	单位注入量(L/m) 区间分布		平均透水性/Lu	透水性(Lu) 区间分布			总段数	总段数	总段数	总段数	备注		
			合计	废弃		10 ~ 20	20 ~ 50		50 ~ 100	>100	<0.1						0.1 ~ 0.5	0.5 ~ 1.0
钻孔深度/m	混凝土	基岩	合计	合计	合计	合计	合计	总段数	总段数	总段数	总段数	总段数	总段数	总段数	总段数	总段数	总段数	
总计																		

注1: 单位注入量和透水性区间划分可根据工程具体情况确定。
注2: 浆液用量可用 kg 代替 L, 单位注入量可用 kg/m 代替 L/m。

统计人 _____ 审核人 _____ 审查人 _____

表 C.0.1-9 化学灌浆施工成果综合统计表

施工日期 _____ 年 _____ 月 _____ 日

工程名称	浆液用量/L		单位注浆量/(L/m)	单位注浆量(L/m) 频率分布					平均透水性/Lu	透水性(Lu) 频率分布					备注
				总段数						总段数					
				<10	10~20	20~50	50~100	>100		<0.1	0.1~0.5	0.5~1	>1		
段数	段数	段数	段数	段数	段数	段数	段数	段数	段数	段数					
灌注次序	钻孔长度/m	灌浆长度/m	注浆	弃浆	总耗浆										
总计															

注1: 单位注浆量和透水性区间划分可根据工程具体情况确定。
注2: 浆量可用 kg 代替 L, 注入率可用 kg/m 代替 L/m。

统计人 _____ 审核人 _____

表 C.0.1-10 化学灌浆完成情况统计表

工程部位	单元	完成孔数	钻孔灌浆进尺/m			耗浆量/L			单位注入量/(L/m)	施工日期
			混凝土	基岩	合计	注入量	弃浆量	合计		
合计										

注：耗浆量可用 kg 代替 L，单位注入率可用 kg/m 代替 L/m。

统计人 _____ 校核人 _____ 审查人 _____

表 C.0.1-13 注水试验记录与资料整理记录表

工程名称_____ 试段编号_____ 覆盖层名称_____

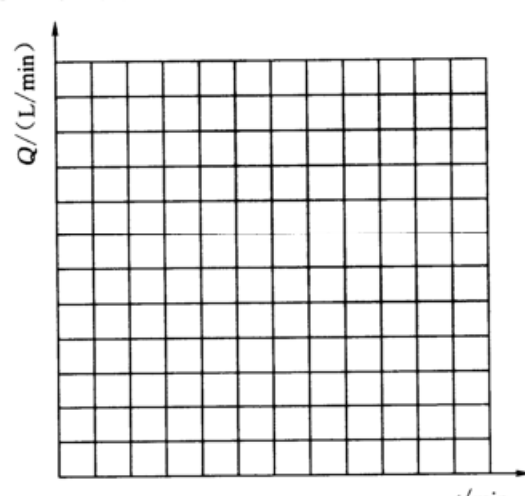
地下水位_____ 试验深度_____ (m) 至_____ (m)

试段长度_____ (m) 试段孔径_____ (mm)

试段类型_____ 试验时间_____ 年___月___日

序号	试验时间				试验水头 /cm	注入水量 /L	单位时间 注入量 /(L/min)	备注
	日	时	分	持续时间 /min				

Q-t 关系曲线



试验覆盖层的渗透系数：
 (1) 试段位于地下水位以下：

 (2) 试段位于地下水位以上：

试验覆盖层的基本情况描述和需要说明的问题：

试段安装示意图：

审查_____ 校核_____ 记录_____ 计算_____ 监理_____

表 C.0.1 - 14 检查孔注水试验成果统计表

工程部位	单元	检查 孔数	试验段数	渗透系数 (10^{-4} cm/s) 频率分布						设计防渗标准 /(cm/s)	合格率 /%	备注		
				$i < 0.1$		$0.1 \leq i < 1$		$1 \leq i < 2$					≥ 2	
				段数	%	段数	%	段数	%				段数	%
合计														

注：渗透系数 (cm/s) 区间划分可根据工程具体情况调整。

统计人 _____ 审核人 _____ 审查人 _____

标准用词说明

标准用词	严格程度
必须	很严格，非这样做不可
严禁	
应	严格，在正常情况下均应这样做
不应、不得	
宜	允许稍有选择，在条件许可时首先应这样做
不宜	
可	有选择，在一定条件下可以这样做

中华人民共和国水利行业标准

水工建筑物水泥化学复合灌浆施工规范

SL/T 802—2020

条 文 说 明

目 次

1	总则	51
3	复合灌浆材料和浆液制备	54
4	复合灌浆试验	58
5	基岩复合灌浆	60
6	隧洞复合灌浆	65
7	覆盖层复合灌浆	69
8	质量检查	71

1 总 则

1.0.1 复杂条件下的大型水电站、抽水蓄能电站和长距离调水等工程，经常会遇到挤压与挠曲破碎带、层间层内错动带、蚀变岩等地质缺陷，以及有特殊要求的灌浆工程，常规普通水泥、细水泥灌浆难以解决满足防渗、堵漏、加固和补强要求，需采用水泥化学复合灌浆措施进行处理。水泥化学复合灌浆包括水泥灌浆和化学灌浆，两者既相对独立又相互联系。为规范水工建筑物水泥化学复合灌浆工程施工技术要求和质量检查评定方法，做到技术先进、经济合理、安全适用、确保工程质量和安全，制定本标准。

1.0.2 本标准适用于水工建筑物基岩、隧洞围岩、覆盖层等水泥化学复合灌浆工程。本标准复合灌浆主要处理对象是断层、破碎带、泥化夹层、软弱地层、蚀变岩等普通水泥或细水泥灌浆难以满足变形、强度或抗渗等要求的地质体，以及对变形、强度和完整性要求高的其他水工建筑物。

1.0.3 复合灌浆工程一般地层地质条件差、环境复杂，环境与浆液、浆液与浆液、浆液与受灌体之间存在相互作用和影响，可能存在不良反应或影响耐久性的问题。复合灌浆工程既要考虑受灌地层浆材的可灌性，也要考虑浆材对受灌体环境的污染问题，还要考虑浆材的固化性能、灌浆效果及耐久性等问题。复合灌浆前应先研究水泥浆材、化学浆材、受灌地层三者之间在工程环境下的材料适应性。

1.0.4 水泥化学复合灌浆应坚持水泥灌浆优先的原则。首先应充分发挥水泥灌浆强度高、环保、经济、耐久性好的特点，水泥灌浆灌后且满足一定要求后再进行化学灌浆。但特殊情况与特殊工艺，可按设定灌注顺序灌浆。

复合灌浆中的化学灌浆应有明确的开灌条件，即受灌体满足

一定条件后才能开始进行化学灌浆。复合灌浆的化学灌浆开灌条件，现场具有可操作性和常用的控制指标是岩体透水率。如向家坝水电站坝基挤压破碎带复合灌浆环氧树脂化学灌浆的开灌条件是岩体透水率不大于 1.0Lu，溪洛渡水电站坝基层间层内错动带复合灌浆环氧树脂化学灌浆的开灌条件是岩体透水率不大于 2.0Lu。

1.0.5 水工建筑物复合灌浆处理对象和工况复杂，其复合灌浆方法、化学灌浆开灌条件、复合灌浆技术工艺参数，以及复合灌浆质量检查方法等，应通过灌浆试验确定以指导设计和施工。对于一般地层和无特殊要求的复合灌浆工程，灌浆工艺成熟时，可仅进行生产性灌浆试验。

1.0.6 水泥化学复合灌浆涉及水泥和化学灌浆，工程实施前应收集并取得水泥和化学灌浆的一般文件外，还应包括职业健康安全与环境保护措施，以及化学浆材中毒、起火或环境污染等特殊情况下的应急预案。

1.0.8 已完成或正在实施的水泥化学复合灌浆部位，附近爆破作业需进行爆破影响评估。目前降低爆破震动和冲击影响的可选择措施多，如火工品选型、起爆方式、减振措施等。本标准不禁止 30m 范围内的爆破作业，只要爆破振动控制满足 DL/T 5333《水电水利工程爆破安全监测规程》所规定的振动阈值，并采取相应措施和征得设计、监理同意即可。

1.0.9 高温或低温条件下都不宜开展复合灌浆作业。当确需进行时，应采取相应的温度控制措施。水泥浆液和化学浆液在 5~35℃ 条件下一般可进行正常的灌浆作业。当温度高于 35℃ 时，水泥浆液和化学浆液固化速率增快、可灌性变差等，如环氧类和丙烯酸盐类浆液固化速率加快、黏度增大、甚至爆聚。当温度低于 5℃ 时，化学浆液易丧失流动性，且难以胶凝固化。当作业环境温度和受灌体温度高于 35℃ 或低于 5℃ 时，相应对策可从施工环境温度控制、浆液温度控制，以及浆液自身性能调整等方面考虑，如改善工作面环境温度，对待灌浆液进行降温或保温，以及

调整浆液配比等。

1.0.12 水泥灌浆自动记录仪已得到了广泛应用，而化学灌浆自动记录仪仍需进一步改进和推广应用。化学灌浆自动记录仪易受化学腐蚀、浆液胶凝固化淤堵、灌浆作业后难以清洗等影响，尚需不断改进与发展。如在向家坝和溪洛渡水电站，清远、深圳和海南琼中抽水蓄能电站等大型复合灌浆工程中，化学灌浆以人工称重计量为主，自动记录为辅。为规范复合灌浆施工和现代化管理，并与国际接轨，作为灌浆工程中重要的水泥化学复合灌浆，化学灌浆记录采用自动记录仪应作为一种方向。另外，数字和人工智能技术发展迅速，作为一种趋势，可通过鼓励和引导数字人工智能技术在复合灌浆工程中的推广应用。

1.0.13 本标准鼓励新材料、新技术、新工艺和新设备用于复合灌浆工程，为保证处理效果、提高工效、降低成本、满足环保要求，使用前应先进行试验检验与论证。

1.0.14 本标准引用标准，主要是相关国家标准及水利、电力、建材等行业标准。本标准部分条款主要参考了 SL 62《水工建筑物水泥灌浆施工技术规范》、DL/T 5406《水工建筑物化学灌浆施工规范》、JC/T 2037《丙烯酸盐灌浆材料》、JC/T 2041《聚氨酯灌浆材料》、JC/T 2379《地基与基础处理用环氧树脂灌浆材料》、JGJ/T 211《建筑工程水泥—水玻璃双液注浆技术规程》等标准。

3 复合灌浆材料和浆液制备

3.1 一般规定

3.1.1 复合灌浆材料主要选用水泥灌浆材料和化学灌浆材料，以及其他一些辅助外加剂、掺合料等。

3.1.2 复合灌浆材料选择除应考虑工程地质条件、灌浆目的、灌浆工艺、环保要求、水泥浆材和化学浆材性能等因素外，尚应考虑灌浆材料在工程环境下的耐久性问题。如需环氧树脂、水玻璃等浆材自身物理力学性能的长期变化规律，以及环氧树脂、水溶性聚氨酯等胶凝固结体在高压动水及其他侵蚀性条件下的长期性能演化等。

3.1.3 水泥浆液一般包括普通水泥浆液、细水泥浆液，本标准将两种浆液统称为水泥浆液。

3.1.4 化学灌浆材料通常可选用环氧树脂、丙烯酸盐、聚氨酯、水玻璃等灌浆材料。其中固结补强宜选用环氧树脂、油溶性聚氨酯、水玻璃等；防渗、堵漏宜选用水溶性聚氨酯、丙烯酸盐、水玻璃等；以防渗、加固和补强为主时宜选用环氧树脂，也可选用油溶性聚氨酯和水玻璃等。化学灌浆材料选型具体见表1。

表1 化学灌浆材料选型统计表

受灌体	工程要求	可选材料类型
基岩、隧洞围岩	补强加固	环氧树脂、聚氨酯（油溶性）
	防渗、堵漏	聚氨酯、丙烯酸盐、水玻璃、环氧树脂
覆盖层	防渗、加固	水玻璃、丙烯酸盐、聚氨酯、环氧树脂

3.1.5 水泥浆液及化学浆液现场使用配合比应进行室内试验。其中室内试验带有一定研究性质，而现场受地质条件、地下水状态、施工工艺和管理水平等因素影响，有特殊要求时，还应模拟现场实际条件进行试验。

3.2 复合灌浆设备和机具

3.2.1 水泥浆搅拌机通常分为制浆搅拌机和储浆搅拌机，制浆搅拌机要求功率大，转速不应小于 1200r/min，使水泥类原材料在水灰比 0.5 : 1 情况下高度分散，以制成均匀稳定的浆液。灌浆工作面附近的储浆桶仅需临时储浆和低速搅拌以保持浆液的流动状态即可。

3.2.2 化学灌浆浆液多采用人工拌制，有些情况下也可采用机械或多液泵通过混合器混合拌制。化学浆液拌制能力满足灌浆要求即可。

3.2.4 目前学术界和工程界通常将超过 10MPa 的水泥灌浆定为超高压水泥灌浆。化学灌浆压力一般为水泥灌浆压力的 0.8 倍，此处将化学灌浆定为大于 8MPa。为确保复合灌浆工程安全作业，对于水泥灌浆压力大于 10MPa、化学灌浆压力大于 8MPa 的高压复合灌浆的管路系统、控制系统、阻塞系统、安全防护系统等应进行专门设计、加工和试验论证。

3.2.6 大规模的水泥化学复合灌浆工程，普通水泥浆液或细水泥浆液宜采取集中制浆站，在集中制浆站按 0.5 : 1 水灰比拌制，再通过专用管道输送至各灌浆作业面加水稀释调制后使用。其中细水泥浆液制备可根据水泥原材料、磨细工艺、输浆距离、耗量大小等，制浆系统布置可具体调整，如湿磨细水泥浆液可采取集中制浆站制备，而超细水泥浆液因用量相对少、成本高可在灌浆作业面附近制备。向家坝、溪洛渡和白鹤滩等大型水电站均在两岸坝肩建立了普通水泥、湿磨细水泥集中制浆站，浆液质量控制效果良好。而化学浆液一般用量少，且不宜长距离输送，通常应在灌浆作业面及其附近制备，随配随用。

3.3 水泥浆液及制备

3.3.1 水泥灌浆包括普通水泥灌浆和细水泥灌浆。普通水泥、细水泥灌浆原材料的选择，浆液的拌制、输送、贮存、使用，以

及现场浆液性能检测项目、方法和合格指标等按 SL 62 及相关标准直接参照执行。

3.3.2 灌浆过程中，应定期对水泥制浆站和灌浆工作面处水泥浆液的温度、密度、析水率、细度、黏度和流动度等进行检测，发现浆液性能偏离要求指标时，应查明原因并及时处理。

水泥浆液性能现场检测：密度可采用泥浆密度计，析水率可采用量筒和移液管，黏度可采用马氏漏斗黏度计等，湿磨细水泥浆液的现场细度检测可采用光透沉降式粒度仪。

3.4 化学浆液及制备

3.4.1 化学浆液一般在灌浆作业面配置，配浆量应与地层特性、灌浆工艺、注入率等匹配，遵循少量多次和随配随用的原则。

3.4.2 环氧树脂、聚氨酯、丙烯酸盐、水玻璃等化学灌浆原材料现场抽检应以批次或定量随机抽取送检，检验项目应根据工程需要确定，且宜符合下列要求：

(1) 环氧树脂灌浆原材料场抽检按 JC/T 2379 及相关标准的规定执行，以同一厂家、同一批次、同一批号 20t 为一批，不足 20t 时可作为单独一批。抽样应随机抽取，总取样重量不应少于 8kg，且不同组份应按相应比例取样。原材料抽检样品应及时送检，检验项目应包括：密度、初始黏度、可操作时间、抗压强度和黏结强度等。

(2) 丙烯酸盐灌浆原材料现场抽检按 JC/T 2037 标准的相关规定执行，宜以同一厂家、同一批次、同一批号 50t 为一批，不足 50t 时可作为单独一批。抽样应随机抽取，总取样重量不应少于 12kg。原材料抽检样品应及时送检，检验项目应包括密度、初始黏度、胶凝时间等。

(3) 水溶性聚氨酯灌浆原材料现场抽检按 JC/T 2041 标准相关规定执行，宜以同一厂家、同一批次、同一批号 50t 为一批，不足 50t 时可作为单独一批。抽样应随机抽取，总取样重量不应少于 5kg。现场原材料抽检样品应及时送检，检验项目应包

括初始黏度、胶凝时间、包水量、发泡倍数等。

(4) 水玻璃灌浆原材料现场抽检按 JGJ/T 211 及相关标准的规定执行，宜以同一厂家、同一批次、同一批号 50t 为一批，不足 50t 时可作为单独一批。抽样应随机抽取，总取样重量不少于 1kg。现场抽检材料应及时送检，检验项目应包括密度、胶凝时间等。

根据多个复合灌浆工程的实践经验，灌浆过程中配制好的化学浆液宜取样留存。根据现场情况和工程需求，每次灌入量累计达到 300~500kg 时，可提取 0.1~0.2kg 的浆液用以观察记录浆液胶凝固化情况。

3.4.3~3.4.6 环氧树脂、丙烯酸盐、聚氨酯和水玻璃灌浆材料已有相应的行业标准，其灌浆材料与浆液制备分别参照 JC/T 2379、JC/T 2037、JC/T 2041、JGJ/T 211 及相关标准的规定执行。

4 复合灌浆试验

4.0.1 复合灌浆处理对象一般地质条件差、环境复杂，若因措施不当、材料选型不合理、技术工艺不配套等造成工程处理效果不满足要求后，很难补救。复杂的复合灌浆工程应进行灌浆试验，已有大量应用经验和成熟的复合灌浆可仅开展生产性灌浆试验。大型复合灌浆工程或重要性工程的灌浆试验宜在工程初设阶段或招标设计前进行，属于加强防渗或固结补强的在前期水泥灌浆质量检查结束后进行。

4.0.2~4.0.4 复合灌浆试验场地、受灌地层和试验环境的选择要具有代表性，试验方案要符合技术工艺水平现状、工程特点和地质条件等，以保证试验结果对复合灌浆的指导作用。现场复合灌浆试验具体试验任务除一般工艺技术和质量检查方法外，应研究复合灌浆浆材尤其是化学浆材与地层和环境间的适应性，确定复合灌浆化学灌浆的开灌条件，还应制定详细的劳动安全防护、职业健康、环境保护等措施。

4.0.5 固结和帷幕灌浆试验均宜在有盖重条件下进行，防渗墙与覆盖层下帷幕复合灌浆试验需根据具体情况确定。复合灌浆盖重可采用混凝土盖重、顶部地层加密灌浆等形式，盖重薄厚应根据灌浆压力、岩体质量等情况综合确定。如白鹤滩水电站为保证坝基柱状节理玄武岩的灌浆质量，采用预留岩层作为盖重，待下部地层灌浆完成后再将上部盖重岩层挖除。复合灌浆中的化学灌浆应在灌浆试验区域侧向相对封闭的条件下进行，以免试验结果失真和浆液扩散范围过大。

4.0.6 复合灌浆试验完成后应留有必要的时间进行灌浆效果测试评价，预留的时间应由浆材的胶凝固化特性确定。

4.0.7 现场水泥化学复合灌浆试验完成后，应及时提交试验报告，报告的主要内容应包括 4.0.2 条所列的内容，灌浆浆材、方

法、工艺参数、合格标准及环保措施等方面的结论和处置措施应明确。当遇复杂地质条件或工程有特殊要求时，还应结合现场灌浆试验进行更深入和更全面的专题研究。

4.0.8 复合灌浆工程受施工强度、设备、管理人员和作业变化等因素影响大，施工前应开展生产性灌浆试验，以优化施工组织设计。

5 基岩复合灌浆

5.1 一般规定

5.1.1 基岩复合灌浆可用于基岩固结和帷幕复合灌浆，岸坡基岩灌浆工程可参考使用。全强风化岩层、大型岩溶充填物、宽大软弱构造带等复合灌浆处理还应参照第7章“覆盖层复合灌浆”的有关规定执行。

5.1.2 基岩复合灌浆工程区一般存在混凝土浇筑、土石方开挖填筑或其他隐蔽性工程，施工作业交叉多，复合灌浆应统筹考虑、合理安排施工。基岩帷幕复合灌浆应在水库蓄水前或低水位下实施。

5.1.3 复合灌浆应优先实施周边孔以形成一相对封闭灌浆区域，再按分序加密原则实施。坝基多排帷幕复合灌浆时应先实施下游排，再上游排，最后中间排。

5.1.6 基岩复合灌浆过程中，应避免岩层抬动或将变形控制在弹性范围内，应安设抬动观测装置。抬动观测系统宜采用自动测读方式，并具有自动报警功能。抬动控制变形宜不大于 $200\mu\text{m}$ ，复杂条件或有特殊要求的工程，变形控制值应符合设定要求。

5.2 钻 孔

5.2.2~5.2.4 基岩复合灌浆处理对象一般为不良地质体，钻孔精度要求高，如拱坝分层倾斜帷幕和搭接帷幕钻孔。复合灌浆的钻孔定位、倾斜度和深度控制要求高。复合灌浆钻孔定位误差应小于 10cm ，孔深误差不应大于 20cm 。不同孔深偏差控制要求不应低于 DL/T 5406 中的相关规定。同孔复合灌浆先水泥灌浆再化学灌浆，水泥灌浆孔孔径不宜小于 $\phi 56\text{mm}$ ，扩孔后化学灌浆孔径不宜小于 $\phi 75\text{mm}$ 。

5.3 复合灌浆方法

5.3.1 水工建筑物基岩复合灌浆多为深部不良地质体帷幕复合灌浆，固结灌浆较少，且多在大范围水泥灌浆结束后实施。基岩复合灌浆可采用异孔复合灌浆，也可选择同孔复合灌浆工艺。异孔复合灌浆应先分序分段进行水泥灌浆，满足一定要求后再采取排间、排内等其他钻孔分序分段灌注化学浆液。同孔复合灌浆应先钻孔进行水泥灌浆，再扫孔或扩孔进行化学灌浆。

5.3.2、5.3.3 复合灌浆自上而下分段灌浆时，水泥灌浆宜优先采用孔口封闭灌浆法，化学灌浆采用自上而下分段纯压式灌浆法。具备条件时也可采用自下而上分段灌浆等。

5.3.4、5.3.5 复合灌浆段长一般应为 5m，接触段宜为 0.5~3m。当地质条件较好，且具备一定条件时，经试验也可延长段长，但不宜超过 10m。当地层条件差时段长宜缩短。

5.4 水泥灌浆

5.4.3 复合灌浆工程先导孔宜自上而下分段进行单点法压水试验，有特殊需要时也可进行五点法压水。涌水、渗水压力高的孔段，宜适当提高压水试验压力，但不应大于灌浆压力的 80%。

5.4.4 水泥灌浆前各段宜进行简易压水试验，压力为最大灌浆压力的 80%，并不大于 1MPa。涌水、渗水压力高的孔段，简易压水试验压力应适当大于涌水压力或孔隙水压力，但不应大于灌浆压力的 80%，以免岩体抬动破坏。

5.4.7 我国基岩水泥灌浆普遍采用多级水灰比浆液，灌浆过程由稀到浓逐级变换，相当于把每段都作为试验段，灌浆效果好，适合我国灌浆习惯。部分工程采用了一定水灰比的稳定浆液，灌浆过程中水灰比保持不变。普通水泥、细水泥灌浆的具体开灌水灰比、灌浆升压方法、浆液变换、结束标准等应按照 SL 62 及相关标准的规定执行。

5.5 化学灌浆

5.5.1 基岩化学灌浆前应进行简易压水试验，不宜进行压水的地层可不进行简易压水试验。地层复杂或有特殊要求时，可选用单点法压水试验。基岩复合灌浆工程中的化学灌浆开灌条件是复合灌浆的一个重要指标，宜选用岩体透水率，即水泥灌浆后或化学灌浆前钻孔岩体透水率小于一定值后方可进行化学灌浆。坝基帷幕化学灌浆开灌条件通常为岩体透水率小于 $1Lu$ ，但特殊地质条件和环境下应通过试验确定。如溪洛渡水电站坝基玄武岩层间层内错动带，岩体破碎裂隙密集，裂隙闭合吸水不吸水泥浆，局部孔段即使多次进行湿磨细水泥灌浆，岩体透水率也难以小于 $2Lu$ ，其化学灌浆开灌条件放宽至透水率不大于 $2Lu$ 。

5.5.4 因聚氨酯灌浆材料易与水反应影响浆液扩散，环氧和丙烯酸类浆液易被孔内水稀释，化学灌浆开始前，为保证化学灌浆的质量，有条件时宜先通过压风赶水、抽排等措施排除孔内积水。

5.5.5 化学浆液流动性好，最大压力宜为水泥灌浆最大压力的 0.8 倍。基岩化学灌浆一般可采取低压慢灌、缓慢升级的方式，具备条件时也可采用一次性升压法。

5.5.7 化学灌浆的结束标准直接关系到复合灌浆的灌浆质量，鉴于复合灌浆的处理对象一般比较复杂，且灌浆部位多为水工建筑物的关键部位，应严格规定基岩的化学灌浆结束标准。如三峡水利枢纽，向家坝、溪洛渡水电站等工程，水泥化学复合灌浆化学灌浆注入率结束标准不大于 $0.01L/min$ ，处理效果好。本条结合不同化学浆材特点、DL/T 5406 的相关规定及工程实践，制定结束标准如下：

(1) 一般条件下，化学灌浆灌浆段在最大设计压力下，注入率不大于 $0.02 L/min$ 后，继续灌注 $30min$ 或达到凝胶时间，即可结束化学灌浆。环氧树脂类化学灌浆应严格按此要求执行。

(2) 对于一般条件下的聚氨酯、丙烯酸盐、水玻璃等浆液，

胶凝固化时间比环氧树脂类短，可在几分钟左右胶凝固化。对于聚氨酯、丙烯酸盐、水玻璃等浆液，化学灌浆结束标准可调整到：当注入率小于 0.02 L/min 后，继续灌注 10min 即可结束化学灌浆。

(3) 对于复杂工程、特殊条件下的结束标准可适当放松。化学灌浆在最大设计压力下，注入率小于 0.05 L/min 后，继续灌注 30min 或达到凝胶时间，即可结束化学灌浆。

(4) 特殊地层或有其他要求时，可按设计或灌浆试验确定。

受灌浆机械系统波动影响时，化灌结束标准可按每 5min 计算一次平均值。

5.6 封 孔

5.6.1 基岩复合灌浆封孔可按 SL 62 的相关规定执行。全孔灌浆结束后，可以水灰比为 0.5 : 1 的新鲜水泥浆液置换孔内稀浆或积水，采用全孔灌浆封孔法封孔。采用分段灌浆法的封孔灌浆压力宜为全孔段平均压力，采用孔口封闭灌浆法的封孔灌浆压力宜为最大水泥灌浆压力。封孔屏浆时间宜不小于 1h。当复合灌浆化学灌浆材料为环氧树脂等高强度类的灌浆材料时，也可采用化学灌浆进行封孔。

5.7 特殊情况处理

5.7.1 复合灌浆孔终孔段的透水率或单位注入量大于设计规定值时，其灌浆孔宜继续加深。但对于大坝蓄水后高水头下的补强或加强灌浆工程，钻孔不宜钻穿原浆液扩散范围。

5.7.5 孔口有涌水的灌浆孔段，灌浆前应测记涌水压力和涌水量，根据涌水情况，可选用提高灌浆压力、缩短浆液凝胶时间、间歇灌浆等措施，并适当延长屏浆时间。高水头下坝基不良地质体复合灌浆工程，钻孔渗水、涌水较普遍。如溪洛渡水电站右岸 395m 高程灌浆廊道和平洞复合灌浆钻孔过程中，玄武岩层间层内错动带段出现涌水，涌水压力较大的孔段，经采取上述综合措

施后，灌浆效果良好。

5.7.6 化学浆液质量与环境温度、配比、操作方式等有直接关系。在化学灌浆过程中，应取样实时查看浆液的胶凝情况，若情况异常，应及时采取相应处理措施。

6 隧洞复合灌浆

6.1 一般规定

6.1.1 本章隧洞复合灌浆主要适用于水工隧洞、竖井和斜井等围岩复合灌浆，隧洞堵头段、交通洞、地下厂房等其他洞室可参照执行。隧洞复合灌浆主要指围岩水泥化学复合灌浆，不包括回填灌浆和衬砌结构灌浆。

水工隧洞围岩复合灌浆的水泥和化学灌浆材料应根据灌浆目的、围岩性质、地应力和地下水状态等因素综合确定。隧洞围岩复合灌浆仅有防渗要求时可选用丙烯酸盐、环氧树脂等灌浆材料，而对完整性、强度、均匀性和抗渗性要求高的，可采用环氧树脂灌浆材料。如抽水蓄能电站的高内水压水工隧洞系统，化学浆材可选用环氧树脂灌浆材料。

6.1.2 混凝土衬砌洞段围岩复合灌浆应在回填灌浆完成后进行，钢衬段应在回填接触灌浆完成后进行。当隧洞中布置有帷幕灌浆时，应按照先固结灌浆，后帷幕灌浆的顺序施工。对于倾斜水工隧洞，灌浆应自低处往高处依次灌注。对于裸露围岩洞段、喷射混凝土洞段、钢筋混凝土洞段和钢衬洞段，灌浆时间间隔需考虑混凝土冷却收缩、灌浆材料固化时间等因素。对于高内水压水工隧洞的高岔洞段、衬砌结构变化洞段，固结和帷幕复合灌浆的顺序可特殊考虑。

6.1.3 对于Ⅳ类和Ⅴ类围岩水工洞段、300m以上的高压水工隧洞、裸露围岩洞段，因地质条件差，复合灌浆的灌浆材料、工艺，压力、流量等控制参数制定，应结合灌浆试验开展更深入和全面的专题研究。

6.1.5 高水头水工隧洞围岩复合灌浆，通常水泥灌浆压力为静水头的1.3~1.5倍，化学灌浆压力为静水头的1.1~1.3倍。如广州抽水蓄能电站最大灌浆压力为6.5MPa，清远抽水蓄能电站

最大灌浆压力为 7.5MPa，天荒坪抽水蓄能电站最大灌浆压力达 9MPa。高水头水工隧洞复合灌浆时应设置结构变形监测装置。一般情况下的抬动变形监测装置可采用高精度收敛观测设施，地质条件差或有特殊要求的部位可布置深孔抬动变形监测设施。测点位置根据现场情况确定，抬动变形控制值应满足设定要求。

当裸露围岩和低水头水工隧洞围岩复合灌浆可能引起衬砌或围岩系统变形破坏时，应设置变形监测装置。

6.2 钻 孔

6.2.1、6.2.2 根据 SL 62 的相关规定及惠州、清远和深圳等抽水蓄能电站高水头水工隧洞围岩灌浆的工程经验，水工隧洞围岩灌浆孔孔径不小于 $\phi 38\text{mm}$ 时，水泥灌浆和化学灌浆均可取得好的灌浆效果。对于同孔复合灌浆，为保证质量，水泥灌浆孔径不宜小于 $\phi 38\text{mm}$ ，化学灌浆终孔孔径不宜小于 $\phi 42\text{mm}$ 。

6.3 灌 浆

6.3.1 水工隧洞，尤其是高水头水工隧洞，围岩灌浆孔环间距和环内孔距一般较小，且孔深和孔径小，围岩水泥化学复合灌浆宜采用异孔复合灌浆，也可采用同孔复合灌浆。环内异孔复合灌浆可采取环内一序孔为水泥灌浆孔，二序孔为化学灌浆孔的布置方式。环间异孔复合灌浆可采取一环为水泥灌浆，下一环为化学灌浆的布置方式。

6.3.2 简易压水试验是确定围岩渗透性和可灌性的主要手段，当达到化灌开灌条件后才可进行化学灌浆。对于异孔复合灌浆，水泥灌浆孔宜选取 5% 进行灌前简易压水试验，而化学灌浆孔为保证灌浆质量，每孔灌前均应进行简易压水试验。

6.3.3 对于同孔复合灌浆，水泥灌浆前每个孔均应进行灌浆简易压水试验，当透水率满足化学灌浆开灌条件时，可直接进行化学灌浆。若需先水泥灌浆，水泥灌浆可正常结束且注入率无异常时，化灌前可不进行压水试验而直接进行化学灌浆。特殊情况可

根据设计或现场灌浆情况确定。

6.3.4 水工隧洞围岩复合灌浆简易压水试验，当钻孔有较大涌水、渗水，或孔隙水压力较高时，简易压水试验压力宜适当提高至不小于涌水或孔隙水压力，但不应使围岩产生水力劈裂或破坏。最大简易压水试验压力可结合隧洞的埋深、围岩强度、地应力和地下水环境等综合确定，但不得大于后期灌浆压力的 80%。

6.3.5 隧洞围岩水泥灌浆可采用纯压式，也可采用循环式。从现场可操作性看，当钻孔孔径大于 $\phi 50\text{mm}$ 时可采用循环式灌浆。化学灌浆宜选用孔内埋管孔口阻塞纯压式灌浆，化学灌浆孔内一般应分别埋设进浆和回浆管。化学浆液固化后，孔口部位需进行修饰抹平。

6.3.6、6.3.7 复合灌浆钻孔灌浆宜按环间分序、环内加密的原则分序灌浆，且环内自底孔向顶孔按序依次对称灌注。围岩岩体质量不低于Ⅲ类时，浆液扩散范围有限，串孔可能性小，环间可不分序，环内可分为两序。斜井和竖井因台车不宜频繁移动，复合灌浆环间可不分序，环内可分为两序。

当围岩岩体质量为Ⅳ类和Ⅴ类，通常不宜直接进行水泥化学复合灌浆，一般可先进行较大范围和深度的水泥灌浆，当水泥灌浆灌后达到一定标准后，再在水泥灌浆圈范围内进行水泥化学复合灌浆。如清远抽水蓄能电站中平洞Ⅴ类围岩洞段，静水头约为 300m。该段为花岗岩断层蚀变带，岩体破碎，蚀变严重，开挖过程中塌方严重成洞困难。在围岩灌浆处理措施上，采取了先较大范围和深度的系统水泥灌浆，当灌后满足一定标准后，再在水泥灌浆圈范围内进行浅孔水泥化学复合灌浆，处理效果良好。

6.3.8 复合灌浆孔入岩深度小于 6m 时，水泥灌浆可不分段。当灌浆孔入岩深度大于 6m 时，水泥灌浆宜分段。隧洞围岩分段灌浆时，应先低压灌注孔口段，深部其他段灌注时，卡塞位置可放入孔内一定深度岩体处，以免破坏衬砌系统。

隧洞围岩化学灌浆浆液流动性好，一般灌浆孔孔深 5~9m，灌浆可不分段。特殊地层或有特殊工程要求时可根据灌浆试验

确定。

6.3.11 水工隧洞围岩复合灌浆，水泥灌浆孔灌浆结束后，孔内应置换成 0.5 : 1 的新鲜水泥浆液，采用全孔灌浆封孔法封孔。封孔压力宜为全孔平均灌浆压力或不低于 1MPa，灌浆持续时间不应少于 1h。封孔灌浆结束后，孔口段可采用干硬砂浆，也可采用微膨胀水泥抹实填平。对于腰线以下，且灌后无渗水孔也可利用浓浆进行导管法封孔。当有特殊要求，如工程要求围岩防渗、均匀性、强度等指标要求高时，水泥灌浆孔也可采用化学浆液进行灌浆封孔。

化学灌浆孔灌浆结束后，孔内置可换成 0.5 : 1 的新鲜水泥浆液，采用全孔灌浆封孔法封孔。若化学灌浆采用环氧树脂等高强灌浆材料，宜结合化学灌浆直接封孔。

钢衬段灌浆和封孔结束后，钢衬上的灌浆孔应采用相同钢质焊封，焊后用砂轮磨平。

7 覆盖层复合灌浆

7.1 一般规定

7.1.1 本章适用于大坝、水闸、泵站、电站厂房等水工建筑物与其附属建筑物等覆盖层地基的水泥化学复合灌浆。挤密或劈裂灌浆应通过灌浆试验进行综合论证。

覆盖层地基一般物理力学性状差异大，复合灌浆前除应取得 1.0.6 条所列资料，以及化学灌浆的职业健康、劳动安全防护与环境保护专项措施外，还应取得其岩土体物理力学测试参数，如地层颗粒级配、密度、渗透系数、允许渗透比降等。覆盖层水泥浆液一般可选用普通水泥、细水泥浆液，也可选用水泥黏土或黏土水泥等其他浆液。水泥浆液可灌性可采用可灌比 M 作为判别指标，也可选用渗透系数、覆盖层颗粒级配等进行判别和评估。其中可灌比 M 可按式 (1) 计算：

$$M = D_{15} / d_{85} \quad (1)$$

式中 D_{15} ——覆盖层颗粒粒径指标，小于该颗粒的土体占覆盖层总重的 15%，mm；

d_{85} ——浆液材料颗粒粒径指标，小于该粒径的材料占材料总重的 85%，mm。

当 $M > 15$ 时，可灌注水泥浆； $M > 10$ 时，可灌注水泥黏土浆。

7.1.4 覆盖层成孔一般条件较差，复合灌浆应设置混凝土盖板压重，或利用浅部加密灌浆作为盖重等形式，且盖板范围应大于复合灌浆范围。当无明确要求时，压重盖板扩大范围可按上部荷载范围边界的 45° 外扩散角计算，与灌浆深度相适应，且不宜小于 3m。

7.1.5 覆盖层灌浆分序应按分序加密的原则，固结灌浆应先周边孔再中间孔，帷幕应先下游孔、再上游孔、最后中间孔的分序

原则。

7.1.6 覆盖层一般地层软弱，在压力注浆情况下易产生变形破坏，灌浆压力等控制参数宜按不允许产生抬动或限制抬动变形控制，并结合灌浆试验确定。对于对变形不太敏感的堆石坝、堤防、围堰类地基，一般情况下允许少量抬动，灌浆压力可按最大允许变形值控制。如砂砾石基础帷幕灌浆，灌浆处理后地面允许最大抬动变形不得超过砂砾石灌浆深度的1%~2%。对于已建或在建的水闸、泵站及电站厂房类等覆盖层基础，灌浆压力应按灌浆建筑物的允许变形要求控制。

7.2 钻 孔

7.2.1、7.2.2 覆盖层地层条件差，常规钻孔成孔困难、孔内事故易发，钻孔应根据地质条件、孔深、灌浆工艺，选择适宜的钻进方法，可采用普通回旋钻机、冲击回旋钻机，以及相应的护壁方式。具体可按照 SL 62 的相关规定执行。

7.3 灌 浆

7.3.1 覆盖层水泥化学复合灌浆应优先选用排间或排内异孔复合灌浆，且水泥、化学灌浆孔孔深也可根据灌浆情况调整。水泥灌浆可选用套阀管法、花管法或套管灌浆法。化学灌浆宜选用循环钻灌法或预埋花管法。

7.3.3 覆盖层因地层松散、强度低，化学灌浆可灌性好，灌浆不宜高压大流量灌注。化学灌浆过程宜采用进浆速率控制，逐步升压至设计压力。

7.3.4 化学灌浆结束标准应根据地层估算的注入量和注入率双重标准来控制，并满足设计要求。覆盖层一般自身强度低，防渗、固结与补强多采用水玻璃、丙烯酸盐、聚氨酯等化学灌浆材料，这些浆液胶凝固化相对较快，在设计压力下注入率不大于0.02L/min后，继续灌注10min或达到胶凝时间，即可结束灌浆。

8 质量检查

8.1 一般规定

8.1.1 复合灌浆处理对象重要、处理难度大，施工过程中应对水泥和化学灌浆的原浆材按批次和数量进行抽样、送检和留样，并在灌浆过程中按要求的频率取配制后的浆液记录浆液胶凝固化过程，其现场留样保存时间不宜少于3个月。

8.1.2 灌后检测时间应根据浆液的固化特性、检测项目等综合确定。压水试验一般28d后进行检测，对于丙烯酸盐、聚氨酯、水玻璃等胶凝时间相对较快的化学浆液，以及有特殊要求时，检测时间可缩短至10~14d。声波测试、钻孔变形模量测试宜在28d后进行。

8.2 基岩复合灌浆质量检查

8.2.1 水工基岩复合灌浆多为帷幕复合灌浆，检查孔位置应布置在复合灌浆中线，或工程重要部位与灌浆过程易出现异常情况的部位。如当帷幕孔为两排时，检查孔应布置在两排中间；当帷幕孔为一排时，检查孔可布置在灌浆排稍偏下游位置。

8.2.2 灌浆质量检查最重要的手段是钻孔取芯和钻孔压水试验，当对基岩复合灌浆灌后质量还有变形、强度或完整性等其他指标要求时，还可进行孔内电视、单孔或跨孔声波测试、钻孔变形模量测试，以及芯样室内物理力学试验等。

8.2.6 透水率是评价岩体灌浆质量的最主要指标之一。水工建筑物混凝土与基岩接触段是受力、变形、渗漏与抗滑稳定的主要部位，合格率应为100%。下部基岩压水试验透水率合格标准为：90%以上试段的透水率不大于设计规定值，其余试段的透水率不大于设计规定值的150%，且不集中。合格标准稍严于SL62。压水质量合格标准是基岩复合灌浆的一个最主要检测标准，

一般情况下还应结合灌浆过程成果资料进行评定。

8.3 隧洞复合灌浆质量检查

8.3.2 隧洞复合灌浆灌后质量检查方法应以钻孔取芯、单孔或跨孔声波测试、压水试验为主，必要时可进行孔内电视、钻孔变形模量测试，以及芯样物理力学测试等。对于高压水工隧洞，如抽水蓄能电站高压水道系统，围岩的承载、变形、抗渗等特性直接关系到衬砌与围岩系统的工作性态与安全，还可进行水力劈裂、疲劳压水试验等。

8.3.3 水工隧洞围岩复合灌浆，尤其高压水工隧洞，一般环间距为 1.5~3m，环内孔口距一般为 1.5~2m，一个单元长 10~15m，一个单元内灌浆孔数量多，灌后质量检查孔比例可适当降低，为 5%，且一个单元内，至少应布置一个检查孔。

8.4 覆盖层复合灌浆质量检查

8.4.2 覆盖层抗渗透破坏能力低，覆盖层复合灌浆渗透性测试宜优先采用注水试验，也可采取压水试验。必要时还可采取坑探、静力或动力触探、荷载试验、孔内电视、声波测试及芯样室内物理力学试验等。

8.4.4 覆盖层复合灌浆检查孔可采用金刚石双管取芯、清水钻进。为保证取芯质量，以及室内物理力学芯样测试要求，塌孔严重时，宜缩短进尺，套管跟进，并根据取芯结果采取相应的保护措施。当清水钻进难以成孔时，也可采用泥浆护壁，但应考虑其对质量检测结果的影响。

8.4.6 覆盖层一般地质条件复杂，复合灌浆工程的检测指标和合格要求难以统一，各具体工程应由设计基于灌浆试验确定。覆盖层复合灌浆质量评定除应根据设计确定的检测方法和质量合格标准外，还应结合灌浆施工成果资料进行综合分析和评定。

水利水电技术标准咨询服务中心 简介

中国水利水电出版社标准化出版分社

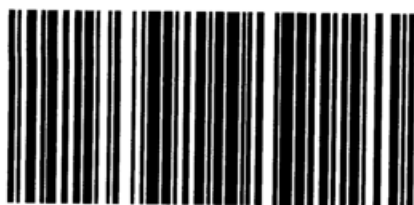
中国水利水电出版社，一个创新、进取、严谨、团结的文化团队，一家把握时代脉搏、紧跟科技步伐、关注社会热点、不断满足读者需求的出版机构。作为水利部直属的中央部委专业科技出版社，成立于1956年，1993年荣膺首批“全国优秀出版社”的光荣称号。经过多年努力，现已发展成为一家以水利电力专业为基础、兼顾其他学科和门类，以纸质书刊为主、兼顾电子音像和网络出版的综合性出版单位，迄今已经出版近四万种、数亿余册（套、盘）各类出版物。

水利水电技术标准咨询服务中心（中国水利水电出版社标准化出版分社）是水利部指定的行业标准出版、发行单位，主要负责水利水电技术标准及相关出版物的出版、宣贯、推广工作，同时还负责水利水电类科技专著、工具书、文集及相关职业培训教材编辑出版工作。

感谢读者多年来对水利水电技术标准咨询服务中心的关注和垂爱，中心全体人员真诚欢迎广大水利水电科技工作者对标准、水利水电图书出版及推广工作多提意见和建议，我们将秉承“服务水电，传播科技，弘扬文化”的宗旨，为您提供全方位的图书出版咨询服务，进一步做好标准和水利水电图书出版、发行及推广工作。

购买标准电子版或其他电子图书，欢迎登录 <http://www.shuizhishi.cn>，或扫描下方二维码。





155170.636

SL/T 802—2020

中华人民共和国水利行业标准
水工建筑物水泥化学复合灌浆施工规范
SL/T 802—2020

*

中国水利水电出版社出版发行
(北京市海淀区玉渊潭南路1号D座 100038)

网址: www.waterpub.com.cn

E-mail: sales@waterpub.com.cn

电话: (010) 68367658 (营销中心)

北京科水图书销售中心 (零售)

电话: (010) 88383994、63202643、68545874

全国各地新华书店和相关出版物销售网点经售

清淤永业 (天津) 印刷有限公司印刷

*

140mm×203mm 32开本 2.5印张 67千字

2020年11月第1版 2020年11月第1次印刷

*

书号 155170·636

定价 36.00元

凡购买我社规程, 如有缺页、倒页、脱页的,
本社营销中心负责调换

版权所有·侵权必究

水利水电技术标准
咨询服务中心



微信二维码, 扫一扫
信息更多、服务更快

销售分类:

水工建筑物/施工与安装